



Delivery

11.180

4x4

Potencia
175 hp

Carga útil más carrocería
6,930 kg

Peso Bruto Vehicular (PBV)
10,700 kg

Tracción
4x4



Motor

Proveedor / Modelo
Cummins / ISF3.8I, Euro V

Nº de cilindros / Cilindrada (cm³)
4 / 3,800



Potencia hp (kW) @ rpm
175 (130) @ 2,600

Torque Nm @ rpm
600 @ 1,200 - 1,700



Transmisión

Proveedor / Modelo
Eaton / ESO 6106

Accionamiento
Manual
6 marchas al frente
1 reversa



Embrague

Proveedor / Tipo
Valeo / Monodisco,
revestimiento orgánico

Diámetro del disco
362 mm



Suspensión delantera

Muelles parabólicos, amortiguadores hidráulicos telescópicos de doble acción y barra estabilizadora.

Suspensión trasera

Eje rígido, muelles parabólicos con doble etapa, amortiguadores hidráulicos de doble acción y barra estabilizadora.



Eje delantero

Marca / Modelo
Dana / 267

Relación de reducción
4.56:1



Eje trasero motriz

Marca / Modelo
Dana / S-130

Relación de reducción
4.56:1

Chasis

Material
LN 500

LIVIANO Y PODEROSO, RESUELVE CUALQUIER DESAFÍO



Ruedas y Neumáticos

Aros de las llantas
Acero (17.5" x 6.75")

Neumáticos de uso mixto
235 / 75R17.5



Frenos

Freno de servicio
Aire, tambor en las llantas delanteras y traseras con ABS + EBD

Freno de estacionamiento
Cámara de muelles acumuladores



Sistema eléctrico

Tensión nominal
24 V

Batería
(2X) 12V - 100 Ah



Volúmenes de abastecimiento

Combustible / Material del tanque
150 litros (diésel) / Plástico

Items exclusivos 4x4



Caja de transferencia, pulsadores en la consola central más la función de rueda libre que convierte el Delivery 11.180 4x4 en 4x2.



Conjunto de suspensiones delanteras y traseras que garantizan la mayor capacidad de carga.



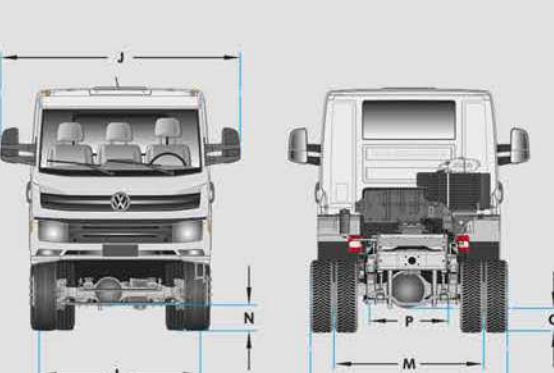
Ejes desarrollados específicamente para su aplicación.

*Accesorios y color de cabina, son opcionales.

Dimensiones

(mm)

Distancia entre ejes	A	4,000
Voladizo delantero	B	1,260
Voladizo trasero	C	1,270
Largo total	D	6,530



Ángulo de entrada	E	30
Ángulo de salida	F	39
Altura	G	2,610
Ancho máximo delantero con retrovisores / Sin retrovisores	J	2,685 / 2,115

*Datos técnicos sujetos a cambios sin previo aviso.

VOLKS | Telematics

Telemetría de marca opcional

Consulte con su distribuidor más cercano

Peso

(kg)

Peso en orden de marcha	
Eje delantero	2,450
Eje trasero	1,320
Total	3,770

Capacidad técnica por eje	
Delantero	3,600
Trasero	7,100
Total	10,700

Peso Bruto Vehicular (PBV)	10,700
Capacidad Máx. de Tracción (CMT)	13,200
Carga útil + Carrocería	6,930

VOLKS | Assist
800 89 01 800

Soporte técnico telefónico gratuito
RESCATE EN CARRETERA
24/7 los 365 días del año

