



Delivery

6.160



156 hp

430 Nm

4 cilindros



Motor

Fabricante / Modelo
Cummins / ISF 2.8

Nº de cilindros /
Cilindrada (cm³)
4 / 2,800

Potencia Neta Max.
hp (kw) @ rpm (*)
156 (115) @ 3,200

Torque máximo
Nm @ rpm (*)
430 @ 1,500 - 2,400

Sistema de Inyección
Common rail

Emisiones
Euro V, SCR



Transmisión

Tipo / Accionamiento
Manual a cables

Nº de marchas
6 adelante (doble over drive)
1 reversa

Tracción
4x2



Embrague

Monodisco, accionamiento
hidráulico



Paquete de seguridad, único en su clase.

ATC



Control
automático
de tracción.

ESC



Control
electrónico
de estabilidad.

a-HSA



Asistente
automático
de pendientes.



Eje delantero

Independiente

Eje trasero

AAM/DANA

Relación de reducción
5.13:1

Suspensión delantera

Independiente con muelles helicoidales y amortiguadores hidráulicos telescópicos de doble acción y barra estabilizadora.

Suspensión trasera

Eje rígido, muelles parabólicos con doble etapa, amortiguadores hidráulicos de doble acción y barra estabilizadora.

EL CAMINO DE REPARTO URBANO MÁS SEGURO



Dirección

Hidráulica

Rines

Acero (16" x 6J)



Llantas

225 / 75 R16

Chasis

Material
LN 500



Sistema eléctrico

Tensión nominal
12 V

Batería
1x (12V - 100 Ah)

Alternador
90 A - 14 V



Volúmenes de abastecimiento

Tanque de combustible
en plástico
150 litros

Depósito de urea
23 litros



Frenos

Freno de servicio
Frenos de disco en todas las ruedas,
con ESC + ATC + a-HSA

Freno de estacionamiento
Palanca a cables, caliper seco y
disco en eje cardán



Desempeño

Capacidad de rampa en PBV (%)
50

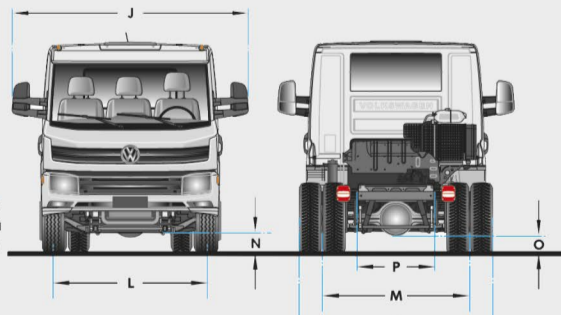
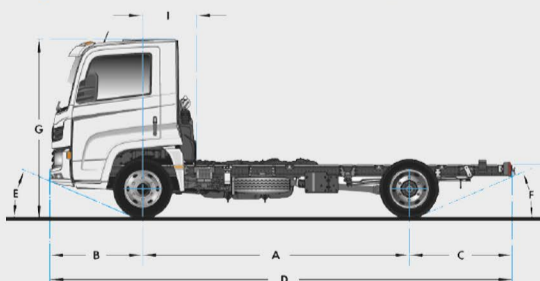
Partida en rampa en PBV (%)
32

Nota: Datos proyectados bajo
desempeño simulado

Dimensiones

(mm)

Distancia entre ejes	A	4,000
Voladizo delantero	B	1,260
Voladizo trasero	C	1,675
Longitud total	D	6,940



*Datos técnicos sujetos a cambios sin previo aviso.

VOLKS | Telematics

Servicio de valor agregado, enfocados en:
productividad, mantenimiento, seguridad y ahorro

Peso

(kg)

Peso Bruto Vehicular	6,300
Capacidad técnica por eje	
Delantero	2,500
Trasero	3,800
Carga útil + carrocería	3,881



VOLKS | Assist
800 89 01 800

Soporte técnico telefónico
gratuito
RESCATE EN CARRETERA
24/7 los 365 días del año

*Imágenes de carácter ilustrativo.



@VWTruckandBusMX



www.vvcamionesybuses.com.mx